

❗ = 必要事項を表しています。

❗ 最後までお読みになって、子ブレーカを切ってから作業を始めて下さい。

1. 不要部品の除去

下図の様にスイッチに取り付け
てあるネジ類4点の内2点を
取り除いて下さい。



上図の様にレバーが右に
ある状態でA-B間が導通

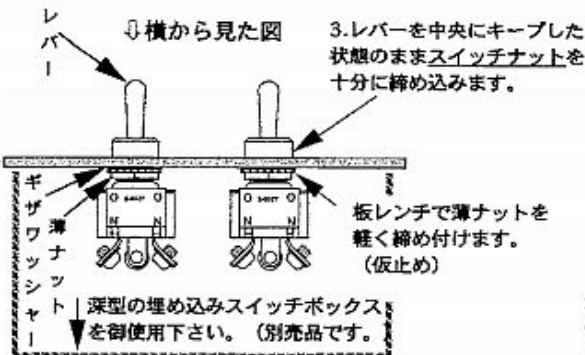
☆ライトスイッチ保存用組み立て説明書☆

⚠ 取り付けは電気工事に依頼して下さい。

2. プレート上にスイッチを取り付ける (便宜上3スイッチ型の図面のみ)

1.この様にレバーを中央で保
持して下さい。レバーが片側
に有るとスイッチナットの締
め込みが出来ません。

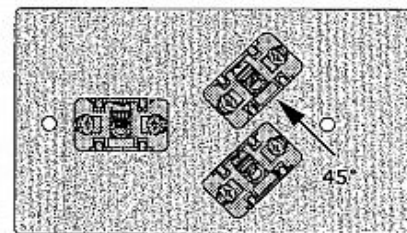
2.右図のギザワッシャーと
薄ナットはそのまま一番下
げた状態にしておきます。
(この図はレンチで締めて
上がった状態です。)



⚠ = 警告注意を表すものです。

⊘ = 禁止事項を表しています。

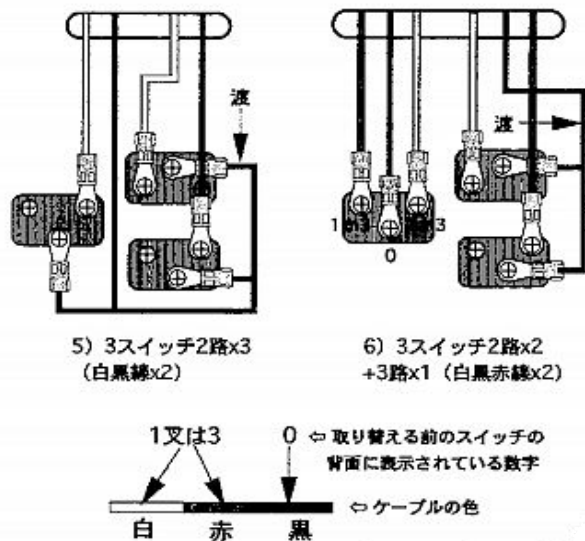
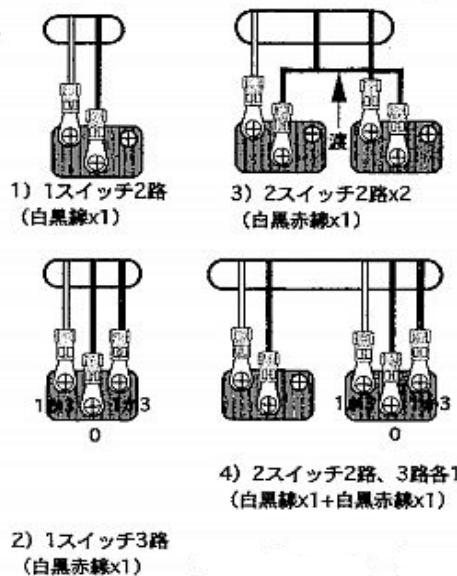
↓下から見た図



注) スイッチ3ヶタイプの5と6は上図の様にスイッチを45°
傾けた状態で端子のネジ止めを行います。その後平行に戻
してから本締めます。

3. 結線 最終組み立て

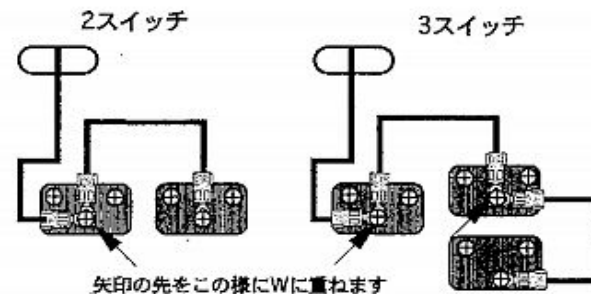
結線、配線に際して圧着端子R2-3.5)と絶縁キャップが必要となります。
又2~3スイッチは下図の様な渡り配線ケーブル (=渡) が必要です。



渡りケーブル作例:



実施例:



4. 壁面への取り付け



❗ 組み立てが終わったら上下を確認して、ネジ付き端子を絶縁テープ
等で絶縁してからパネルを同梱のネジ2本で壁面に組み付けます。

お電話での
お問い合わせはこちら
0120-510-692

照明通販
業界初!
LINE@始めました!
LINEだから、写真をつかって
詳細見積もり! お見積もりはLINE@から!



〒179-0071 東京都練馬区旭町2-35-10
照国電機株式会社 (ショールーム有)
TEL : 03-5383-3276 FAX : 03-5383-3282
<https://www.terukuni.co>